



# Aqua Marina

BATH DESIGN 2015

Il Paralume Marina



# Aqua Marina

BATH DESIGN 2015

by  
Il Paralume Marina

# King

Il Cristallo italiano interamente molato a mano danza con elementi in fusione di ottone cromato in una combinazione emozionante di design classico.

*Italian Crystal entirely made and engraved by hand blends perfectly with chrome brass creating an exciting combination of classic design.*

Итальянский хрусталь, изготовленный и вырезанный полностью вручную в интересном сочетании с хромированной латунью, придаёт коллекции нотки классического стиля.



Art. BA494  
H 6 cm L 55 cm Sp 22 cm



Art. BA495  
H 10 cm L 6 cm Sp 11 cm



Art. BA491  
H 6 cm L 45 cm Sp 12 cm



Art. BA492  
H 6 cm L 37 cm Sp 12 cm



Art. BA493  
H 6 cm L 23 cm Sp 12 cm



Art. BA498  
H 45 cm ø 14 cm



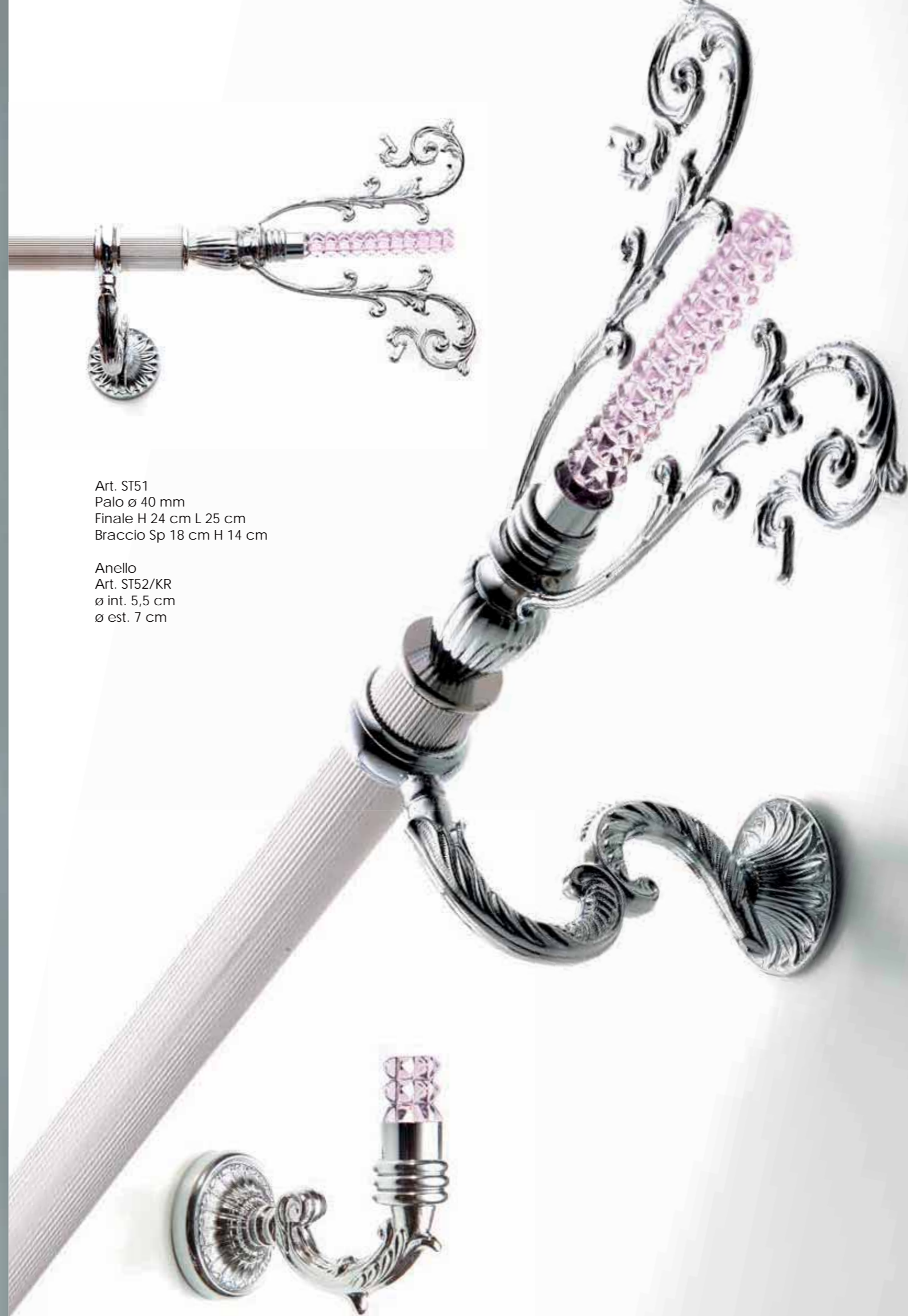
Art. BA497  
H 43 cm L 22 cm  
Specchio ingranditore  
da tavolo (2x) ø 18 cm



Art. BA490  
L 24x24 cm Sp 11 cm



Art. BA496/wall  
H 45 cm ø 18 cm  
Sp. min 9 cm  
Sp. max 58 cm  
Specchio ingranditore  
(2x) ø 18 cm



Art. ST51  
Palo ø 40 mm  
Finale H 24 cm L 25 cm  
Braccio Sp 18 cm H 14 cm

Anello  
Art. ST52/KR  
ø int. 5,5 cm  
ø est. 7 cm

Art. ST50  
H 10 cm L 6 cm Sp 11 cm

Art. BA437/KR/VI  
H 18 cm ø 8 cm

Art. BA437/KR/RS  
H 18 cm ø 8 cm

Art. BA437/KR/AM  
H 18cm ø 8cm

Art. BA437/KR/GL  
H 18 cm ø 8 cm

Art. BA437/KR/AZZ  
H 18 cm ø 8 cm

Art. BA437/KR/FUME'  
H 18 cm ø 8 cm

Art. BA437/KR/TR  
H 18 cm ø 8 cm



Art. BA437/KR/RS  
H 18 cm ø 8 cm

Art. BA436  
H 12 cm ø 8 cm

Cristallo rosa  
italiano molato a mano

*Pink Italian  
hand-engraved crystal*

Комплект из розового  
итальянского хрустала,  
гравированного вручную



Art. BA438/wall  
H 21 cm L 23 cm Sp 12 cm



Art. BA437/wall  
H 21 cm ø 10 cm Sp 13 cm

Art. BA436/wall  
H 15 cm ø 10 cm Sp 13 cm



Art. BA439  
H 13 cm L 15x15 cm



Art. BA435  
H 8 cm L 20x14 cm



Art. BA432  
H 26 cm ø 20 cm



Art. BA434  
H 2 cm L 36x15 cm



Art. BA433  
H 3 cm L 13 cm

**“Cristalli Profumati”**

Tecnologia Oikos Fragrances  
Naturale come un soffio d'aria pura

La tecnologia brevettata SFR (Solid Fragrance Release) permette di utilizzare fragranze, profumi e note odorose allo stato solido che vengono diffuse naturalmente, per semplice ventilazione. Il soffio d'aria generato lambisce la superficie della ricarica profumata e porta in atmosfera la profumazione senza uso di solventi, senza riscaldamento e senza nebulizzazione. La ventilazione naturale garantisce la massima qualità e gradevolezza della profumazione, con un rilascio controllato e programmato.

**“Scented Crystals”**

Oikos Fragrances Technology

The patented SFR technology (Solid Fragrance Release) allows the use of solid state fragrances, that are released naturally, by simple ventilation. A gentle blow, created by a small fan, brushes the surface of the perfumed refill and diffuses the fragrance in the air without heating and vaporizing it and without using solvents. And this natural ventilation, with the help of controlled release technology, guarantees best quality and pleasantness of scent diffusion.

**«Ароматные кристаллы»**

Технология Oikos Fragrances - Естественный как глоток свежего воздуха

Запатентованная технология SFR (Solid Fragrance Release) позволяет использовать духи и ароматы в твердом состоянии, благодаря чему распространение идет натуральным путем посредством простого выветривания. Поток воздуха, слегка касаясь душистой поверхности, наполняет помещение ароматом без использования растворителей, нагревания или распыления. Естественная вентиляция гарантирует максимальное качество и удовольствие от аромата благодаря программированной и контролируемой подаче.

**1) CITRUS FRUITS Art.PLMC30**

Energizzante, stimolante  
Agrumato e frizzante, unisce alla freschezza del pompelmo e del mandarino, l'evanescenza del gelsomino e l'intensità dei chiodi di garofano.

**1) CITRUS FRUITS Art.PLMC30**

*The freshness of grapefruit and tangerine, the evanescence of jasmine, the intensity of cloves.*

**1) CITRUS FRUITS Art.PLMC30**

В игривом цитрусовом аромате доминирует гранат и мандарин, на фоне которых замирает жасмин и гвоздика.

**2) HELIOTROPIUM Art.PLMH25**

Voluttuoso, solare, intenso  
La solarità del fiore d'eliotropio, impreziosita da tocchi di vaniglia e ambra.

**2) HELIOTROPIUM Art.PLMH25**

*The sunny side of the Heliotropium flower, heightened by touches of vanilla and amber.*

**2) HELIOTROPIUM Art.PLMH25**

Вся насыщенность цветка гелиотропа, обогащенного нотками ванили и амбры.

**3) AMBER Art.PLMA40**

Seducente, elegante  
Accordo ambrato di legni e resine sostenuto da aromi di chiodi di garofano e cardamomo.

**3) AMBER Art.PLMA40**

*An amber combination of wood and resin essences backed by aromas of cloves and cardamom.*

**3) AMBER - Art.PLMA40**

Сочетание запахов дерева и смол сливается с ароматами гвоздики и кардамона.

**4) JASMINE & TEA Art.PLMJ35**

Rilassante - equilibrante  
L'intensità del gelsomino per stemperare il profumo persistente del tè verde.

**4) JASMINE & TEA Art.PLMJ35**

*The intensity of jasmine downplays the persistent scent of green tea.*

**4) JASMINE & TEA Art.PLMJ35**

Интенсивность жасмина вторгается в насыщенный аромат зеленого чая.

I profumi vengono forniti in due versioni:  
-Kit monofragranza da 4pz  
-Kit fragranze miste da 4 pz (cod PLMS50)

*The fragrances are provided in 2 versions:  
-Kit mono fragrance 4 pieces  
-Kit mixed fragrances 4 pieces (codePLMS50)*

Ароматы предоставлены в 2-х вариантах:  
- Комплект моноаромат 4 шт.  
- Комплект из разных ароматов 4 шт. (cod PLMS50)



Art. BA517  
L 16x16 cm H 15 cm  
Strip Led 2,4W  
LIGHT ON



Diffusore di fragranze in cristallo rosa italiano molato a mano ed elementi in ottone cromato con accensione simultanea di luce interna a led.

*Fragrance releaser in pink Italian hand-cut crystal and brass elements in chrome plating with simultaneous internal LED lighting.*

Распылитель ароматов из розового итальянского хрустала, гравированного вручную, с элементами из хромированной латуни, оснащен синхронизированным внутренним светодиодным освещением.



Art. 1913/A1/KR  
H 44 cm L 19 cm  
Sp18 cm Pø 15 cm  
1 x E14 x 60W



Art. 1913/CH8/NN  
H 80 cm ø 92 cm Pø 15 cm  
8 x E14 x 40W + 3 Dicroiche 60W





Art.1913/P/VE  
H 20 cm Pø 15 cm  
1 x E14 x 40W

Art.1913/P/AZZ  
H 20 cm Pø 15 cm  
1 x E14 x 40W

Art.1913/P/TR  
H 20 cm Pø 15 cm  
1 x E14 x 40W

Art.1913/P/RS  
H 20 cm Pø 15 cm  
1 x E14 x 40W

Art.1913/P/VI  
H 20 cm Pø 15 cm  
1 x E14 x 40W



Art. 1913/G/AM  
H 30 cm Pø 15 cm  
1 x E27 x 60W



Art. 1915/P  
H 20 cm Pø 15 cm  
1 x E14 x 40W



Art. 1916/P  
H 20 cm Pø 15 cm  
1 x E14 x 40W



Art. 1914/CH6  
ø 83 cm H 41 cm  
6 x E14 x 40W

## Queen

Collezione di corpi illuminanti in fusione di ottone e cristallo fiorentino trasparente molato a mano.

*Collection of lighting objects in cast brass and Florentine crystal hand-cut.*

Коллекция осветительных приборов из литой латуни и прозрачного флорентийского хрусталя, гравированного вручную.





Art. 1914/A2  
H 38 cm L 41 cm  
2 x E14 x 40W

Art. BA512  
H 35 cm ø 22 cm

Art. BA513  
H 22 cm ø 16 cm



Art. BA511  
H 50 cm ø 14 cm

Art. BA509  
H 19 cm ø 10 cm



Art. BA510  
H 14 cm ø 10 cm

Art. BA515/wall  
H 100 cm L 83 cm



Art. BA505  
H 16 cm L 55 cm Sp 14 cm

Art. BA503  
H 34 cm L 50 cm Sp 7 cm

Art. BA500  
H 32 cm ø 21 cm Sp 12 cm

Art. BA514  
H 100 cm L max 60 cm

Art. BA504  
H 6 cm L 28 cm Sp 12 cm

Art. BA502  
H 6 cm L 60 cm Sp 12 cm

Art. BA501  
H 6 cm L 70 cm Sp 12 cm

Art. BA506  
H 16 cm L 6 cm Sp 12 cm



Art. BA507/wall  
H 28 cm L 27 cm Sp. max 48 cm  
Specchio ingranditore (2x) ø 18 cm



Art. BA508  
H 40 cm L 27 cm  
Specchio ingranditore da tavolo (2x) ø 18 cm



Art. ST54  
Palo ø 40 mm  
Finale1.  
H 12 cm L 32 cm  
Palo ø 25 mm  
Finale2. L 6 cm

Anello  
Art. ST52/AV  
ø int. 5,5 cm  
ø est. 7 cm



Art. ST53  
H 16 cm L 6 cm Sp 14 cm



O ssidiana

Q uarzo B lu

A mazoni te

M alachi te

O cchio D i Tigre

Q uarzo R osa

M adreperla

## L ady



Quarzo, malachite, occhio di tigre, madreperla: cabochon di alta gioielleria vengono accostati ad accessori da bagno. Il design esclusivo del tubo diamantato puntinato rende carezzevoli le superfici che variano tra il lucido e l'opaco.

*Quartz, malachite, tiger's eye, nacre: cabochon of fine jewelry revive on bath accessories. Dimpled tube gives to the surfaces a special multicolor effect. Jewelry are combined with bath accessories. It can be either shiny or matt.*

Кварц, малахит, тигровый глаз, перламутр, – благодаря изящным кабошон аксессуары становятся произведениями изысканного ювелирного искусства. Эксклюзивный дизайн трубок в специальной рельефной обработке с впадинками придаёт поверхностям особый эффект, позволяющий под разными углами видеть их то блестящими, то матовыми. Захватывающее разнообразие оттенков увлекает, вызывает интерес и желание прикоснуться.



Art. BA471/KR/SW  
H 7 cm L 23 cm Sp 13 cm



Art. BA471/BR/MADREPERLA  
H 7 cm L 23 cm Sp 13 cm



Art. BA471/KR/OSSIDIANA  
H 7 cm L 23cm Sp 13 cm



Art. BA471/ORO24/MALACHITE  
H 7 cm L 23 cm Sp 13 cm





Art. BA474  
H 7 cm L 13 cm Sp 9 cm



Art. BA479  
H 7 cm L 55 cm Sp 17 cm



Art. BA475  
H 28 cm L 45 cm Sp 9 cm



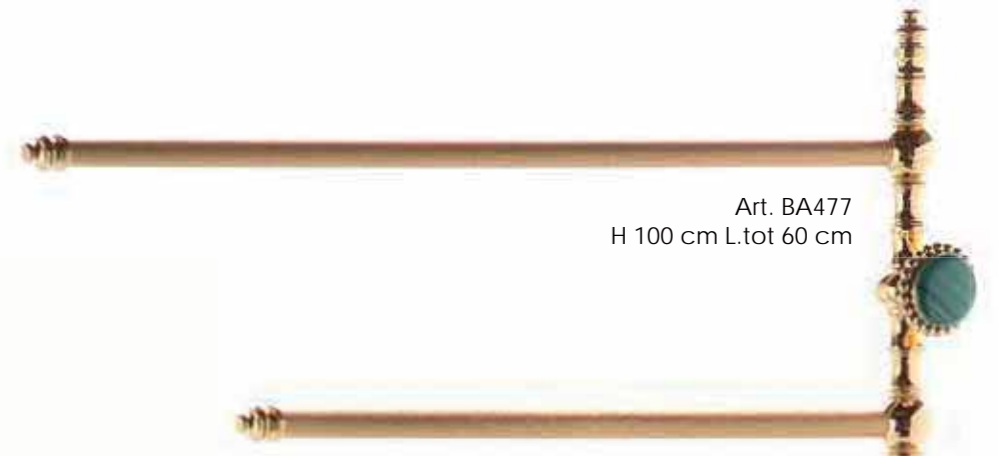
Art. BA471/ORO24/MALACHITE  
H 7 cm L 23 cm Sp 13 cm



Art. BA472  
H 7 cm L 50 cm Sp 9 cm



Art. BA473  
H 7 cm L 35 cm Sp 9 cm



Art. BA477  
H 100 cm L.tot 60 cm



Art. BA470  
H 24 cm ø 21cm Sp 9 cm



Art. BA476  
H 40 cm L 22 cm  
Specchio ingranditore  
da tavolo (2x) ø 18 cm



Art. BA478/wall  
H 44 cm ø 18 cm  
Sp min. 9 cm Sp max 58 cm  
Specchio ingranditore (2x) ø 18 cm

Art. ST45  
Sporgenza max 17,5 cm  
Finale 1. ø sfera 6 cm L cm 14  
Finale 2. ø sfera 4 cm L 5,5 cm



Art. ST46  
H 11 cm L 7 cm  
Sp 12 cm  
ø sfera 4 cm



Art. BA590  
H 100 cm L 76 cm



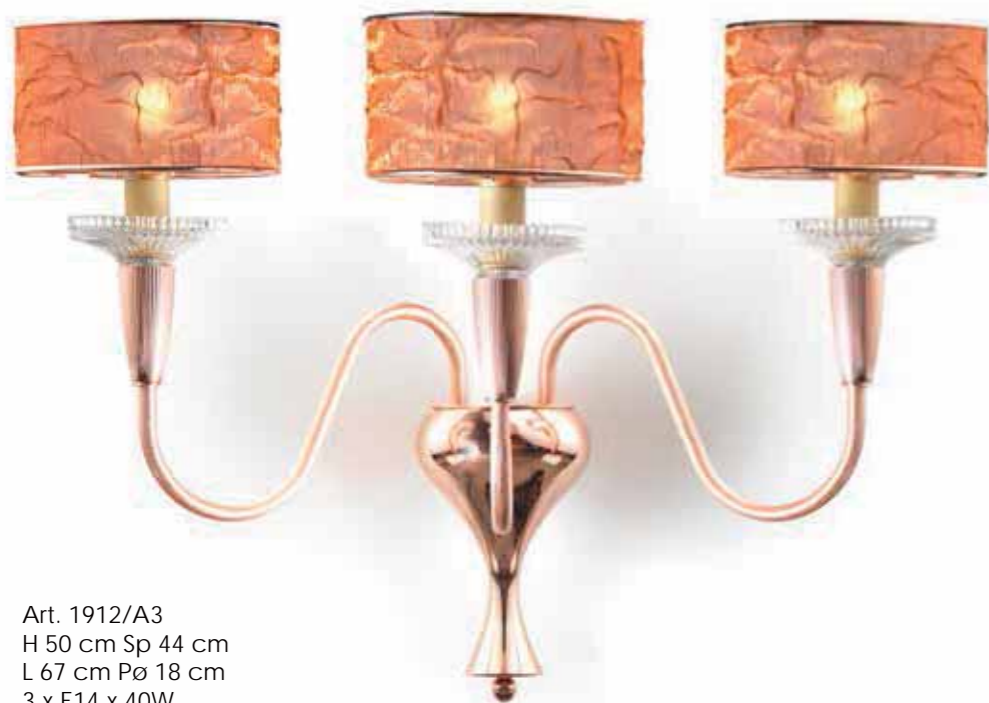
Art. 1912/CH8/ORO24  
H 75 cm ø 111 cm Pø 18 cm  
8 x E14 x 40W

Serie di corpi illuminanti dal design esclusivo del tubo diamantato puntinato, i paralumi in tessuto di rame grinzato su pvc trasparente vengono delineati in un accoppiamento deciso ed equilibrato.

*Set of lighting objects by exclusive design obtained from dimpled tube, lampshades in fabric with copper on transparent pvc base and shiny metal parts make this combination well-balanced.*

Неповторимый дизайн новой коллекции осветительных приборов достигнут при помощи эксклюзивной пунктирной обработки металла и абажуров из ткани с волокнами из меди; все это подчеркнуто блестящим металлическим каркасом, создавая решительную и гармоничную композицию.

Art. 1912/CH12  
H 102 cm ø 140 cm Pø 18 cm  
12 x E14 x 40W



Art. 1912/A3  
H 50 cm Sp 44 cm  
L 67 cm Pø 18 cm  
3 x E14 x 40W



Art. 1912/G  
H 82 cm Pø 40 cm  
1 x E27 x 60W

Art. 1912/P  
H 46 cm Pø 25 cm  
1 x E27 x 60W



Art. 1912/CH5/KR  
H 54 cm ø 74 cm Pø 18 cm  
5 x E14 x 40W



Art. BA525  
H 4 cm L 55 cm Sp 20 cm



Art. BA521  
H 4 cm L 72 cm Sp 8 cm



Art. BA522  
H 4 cm L 55 cm Sp 8 cm



Art. BA523  
H 4 cm L 49 cm Sp 8 cm



Art. BA520/ORO24/TR  
H 24 cm ø 19 cm Sp 12 cm



Art. BA526  
H 15 cm L 4 cm Sp 8 cm



Art. BA524  
H 4 cm L 27 cm Sp 9 cm



Art. BA230  
H 18 cm ø 10 cm

Art. BA231  
H 13 cm ø 10 cm



Art. BA528  
H 44 cm ø 14 cm

Art. BA233/wall  
H 100 cm L 90 cm



Art. BA529  
73 cm x 25 cm H 101 cm

## Prince

Collezione di accessori da bagno dal design maschile, dove la fusione di ottone è costretta a forme semplici e lucide: protagonista è il tubo a torciglione in vetro di Murano trasparente e oro. Eleganza stilizzata by IL PARALUME MARINA.

*Masculine design set of bath accessories with brass casted in simple and essential shiny forms. The central figure is a twisted tube made with transparent and gold Murano glass of transparent and gold colour. Stylized elegance by IL PARALUME MARINA.*

Серия аксессуаров для ванных с мужским характером. В ней доминируют простые и сияющие формы из литой латуни, которые являются обрамлением к главному элементу - витой трубке из прозрачного с золотом муранского стекла. Стилизованная элегантность от IL PARALUME MARINA.



Art. BA527  
H 43 cm L 22 cm  
Specchio ingranditore  
da tavolo (2x) ø 18 cm



Art. ST57  
Palo ø 20 mm  
Palo ø 25 mm  
Sp 23 cm H 12 cm  
Finale1. H 10 cm L 13 cm  
Finale2. L 4 cm



Art. ST56  
Palo ø 20 mm Sp 11 cm  
Finale H 6 cm L 8 cm



Art. ST55  
H 16 cm Sp 13 cm  
ø sfera 7 cm



Art. 1910/A1  
 H 43 cm L 25 cm Sp 15 cm  
 1 x E14 x 60W + Led SMD bianco freddo  
 Lumen 60 su Flex Strip 1,07W



## Panther

Collezione di corpi illuminanti con animali di puro design in microfusione di ottone smaltata, e bobèches in cristallo italiano trasparente molato a mano.

*Collection of lighting objects with animals of pure design in micro casting of enameled brass and bobèche in clear Italian hand-cut crystal.*

Коллекция осветительных приборов с животными в уникальном дизайне, созданными с помощью микро-литья латуни, покрытой эмалью, и bobèche из прозрачного итальянского хрустала, гравированного вручную.



Art. 1910/CH8  
H 106 cm ø 97 cm  
8 x E14 x 60W  
3 Dicroiche 60W

Art. BA516/wall  
H 51 cm L 100 cm





## Panther

Animali di puro design in microfusione di ottone smaltata abbinati ad elementi in ottone oro 24 carati.

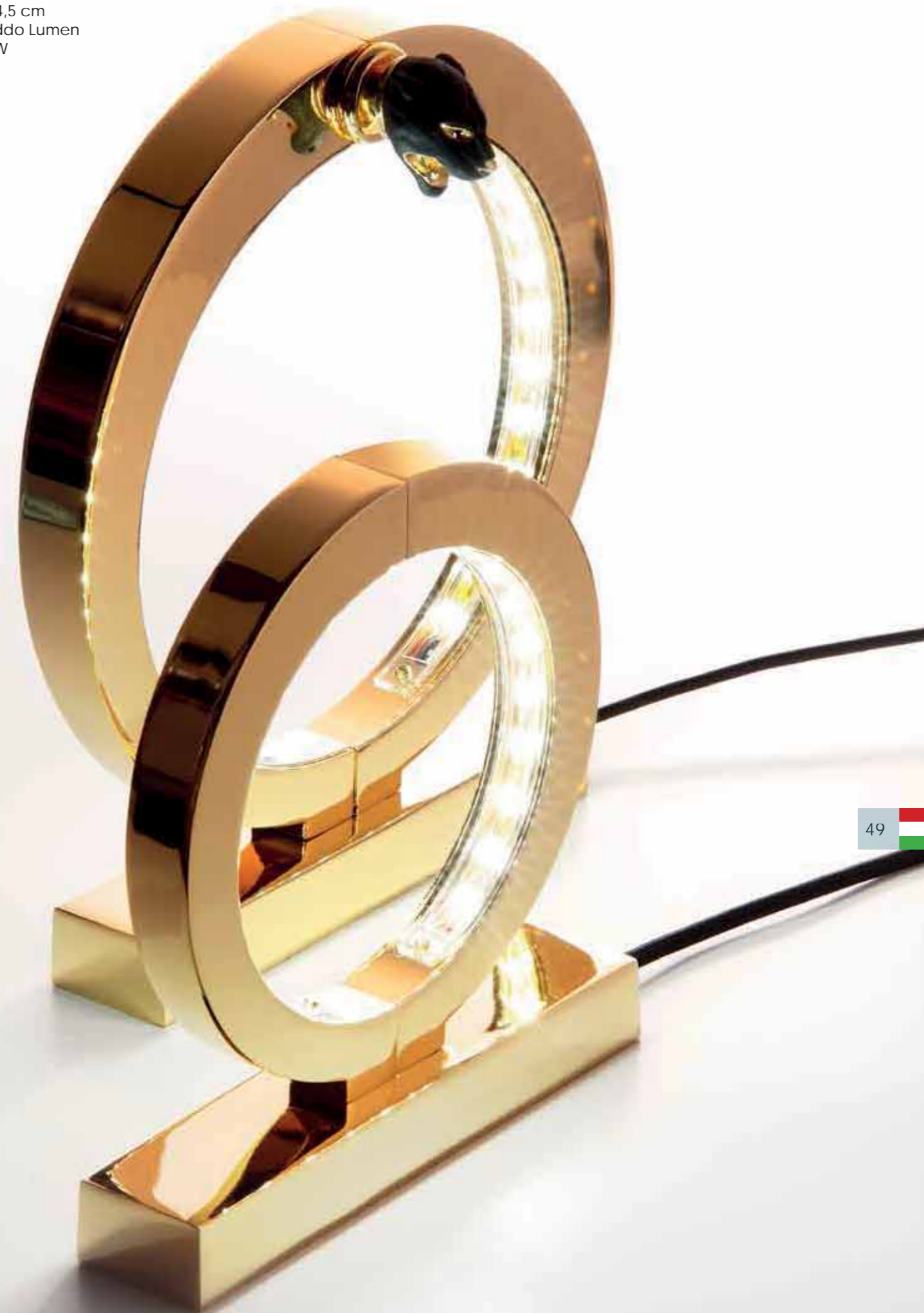
*Animals of pure design made by micro casting brass combined with elements of brass gold 24 carats.*

Настоящие драгоценности, созданные при помощи микро плавления латуни, покрытой эмалью и частицами из золота 24 карата, представленные животные являются воплощением дизайна в аксессуарах для ванных комнат.



Art. 1911/A  
H 4,5 cm L 25 cm Sp 15 cm  
1 x E14 x 60W + Led SMD bianco freddo  
Lumen 60 su Flex Strip 1,07W

Art. 1910/G  
H 27 cm L 24 cm Sp 4,5 cm  
Led SMD bianco freddo Lumen  
120 su Flex Strip 2,14W

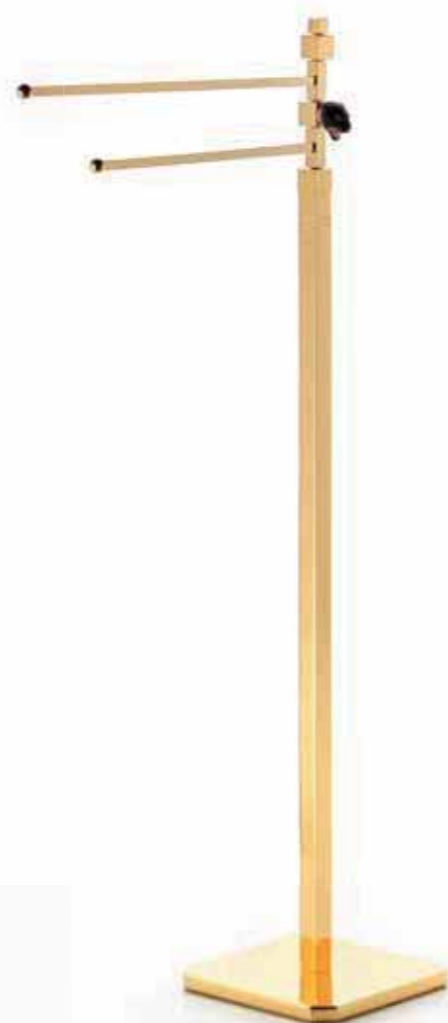


Art. 1910/P  
H 21 cm L 20 cm Sp 4,5 cm  
Led SMD bianco freddo Lumen 70  
su Flex Strip 1,26W



Art. BA480  
H 10 cm L 12 cm Sp 13 cm

Art. BA483  
H 100 cm  
Base 21x21 cm  
L 45 cm



Art. BA488  
H 40 cm L 8x8 cm



Art. BA485  
H 4 cm L 55 cm Sp 21cm



Art. BA489  
H 21 cm L 13 cm Sp 10 cm



Art. BA484  
H 4 cm L 16 cm Sp 10 cm



Art. BA481  
H 4 cm L 50 cm Sp 12 cm



Art. BA482  
H 4 cm L 40 cm Sp 12 cm



Art. BA487  
H 22 cm L 45 cm Sp 10 cm



Art. BA491/wall  
 H 45 cm ø 18 cm  
 Sp min. 9 cm Sp max 58 cm  
 Specchio ingranditore  
 (2x) ø 18 cm



Art. BA486  
 H 40 cm L 22 cm  
 Specchio ingranditore  
 da tavolo (2x) ø 18 cm



Art. ST48 (doppio-palo ø 25 mm)  
 Tubo Liscio Base 8x8 cm  
 Sp max 31 cm H 34 cm  
 Finale1. cm 4 - Finale2. cm 3



Art. ST47  
 L 4x4 cm Sp 10 cm



Art. BA408  
H 26 cm ø 20 cm



Art. BA416/P  
H 13 cm ø 18 cm



Art. BA412  
H 23 cm Sp 12 cm



Art. BA411  
H 14 cm Sp 12 cm



Art. BA414  
H 6,5 cm ø 9 cm



Art. BA410  
H 2 cm L 36x15 cm



Art. BA415  
H 15 cm L 13x13 cm



Art. BA416/G  
H 16 cm ø 22 cm



Art. BA414  
H 6,5 cm ø 9 cm



Art. BA409  
H 3 cm L 13 cm

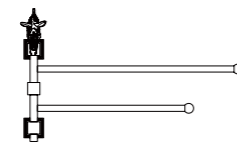


Art. BA 413  
H 23 cm L 20 cm Sp 12 cm



Art. BA408  
H 26 cm ø 20 cm





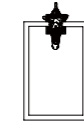
Art. BA544 Porta asciugamano  
H 27 cm L 45 cm Sp 10 cm



Art. BA541 Porta asciugamano  
H 10 cm L 50 cm Sp 12 cm



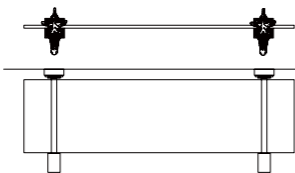
Art. BA542 Porta asciugamano  
H 10 cm L 40 cm Sp 12 cm



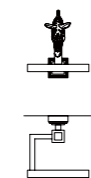
Art. BA550 Porta asciugamano  
H 24 cm L 13 cm Sp 10 cm



Art. BA545 Attaccapanni  
H 10 cm L 16 cm Sp 10 cm



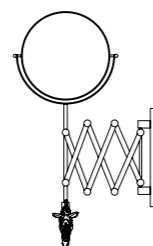
Art. BA546 Mensola  
H 10 cm L 55 cm Sp 21 cm



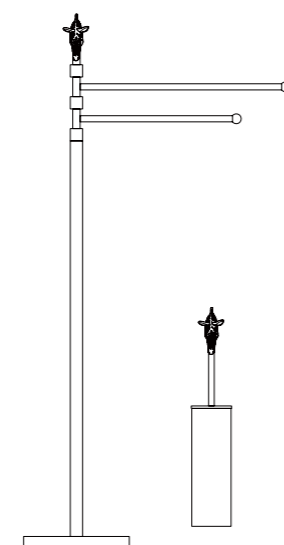
Art. BA540 Portarotolo  
H 14 cm L 12 cm Sp 13 cm



Art. BA547  
H 40 cm L 22 cm  
Specchio ingranditore  
da tavolo (2x) ø 18 cm



Art. BA548/wall  
H 48 cm ø 18 cm  
Sp min. 9 cm Sp max 58 cm  
Specchio ingranditore (2x)



Art. BA543 Plantana  
porta asciugamano  
H 108 cm Base 21x21 cm  
L 45 cm



Art. BA549 Scopino  
H 45 cm L 8x8 cm

Art. BA545 Attaccapanni  
H 10 cm L 16 cm Sp 10 cm



## Zebra

Animali di puro design in microfusione di ottone smaltata abbinati ad elementi in ottone oro 24 carati.

*Animals of pure design made by micro casting brass combined with elements of brass gold 24 carats.*

Настоящие драгоценности, созданные при помощи микро плавления латуни, покрытой эмалью и частицами из золота 24 карата, представленные животные являются воплощением дизайна в аксессуарах для ванных комнат.

Art. BA425  
H 33 cm ø 20 cm



Art. BA423  
H 15 cm L 13x13 cm



Art. BA424/G  
H 16 cm ø 22 cm



Art. BA421  
H 23 cm ø 9 cm



Art. BA420  
H 14 cm ø 9 cm



Art. BA424/P  
H 13 cm ø 18 cm



Art. BA419  
H 2 cm L 36x15 cm

Art. BA418  
H 3 cm L 13 cm



Art. BA420/wall  
H 14 cm Sp 12 cm

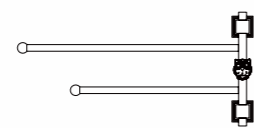


Art. BA421/wall  
H 23 cm Sp 12 cm



Art. BA422/wall  
H 23 cm L 20 cm Sp 12 cm

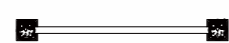




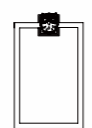
Art. BA555 Porta asciugamano  
H 22 cm L 45 cm Sp 10 cm



Art. BA552 Porta asciugamano  
H 4 cm L 50 cm Sp 12 cm



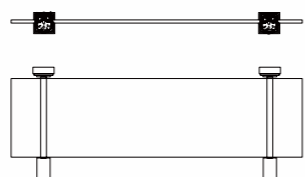
Art. BA553 Porta asciugamano  
H 4 cm L 40 cm Sp 12 cm



Art. BA561 Porta asciugamano  
H 21cm L 13 cm Sp 12 cm



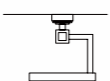
Art. BA556 Attaccapanni  
H 4 cm L 16 cm Sp 10 cm



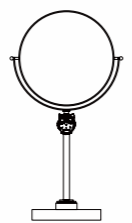
Art. BA557 Mensola  
H 4 cm L 55 cm Sp 21 cm



Art. BA551 Portarotolo  
H 10 cm L 12 cm Sp 13 cm



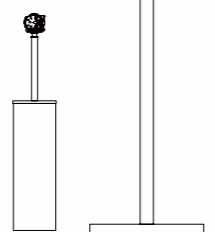
Art. BA558  
H 40 cm L 22 cm  
Specchio ingranditore  
da tavolo (2x) ø 18 cm



Art. BA559/wall  
H 44 cm ø 18 cm  
Sp min. 9 cm Sp max 58 cm  
Specchio ingranditore (2x)



Art. BA554 Plantana  
porta asciugamano  
H 100 cm Base 21x21 cm  
L 45 cm



Art. BA560 Scopino  
H 40 cm L 8x8 cm



## Owl

Animali di puro design in microfusione di ottone smaltata abbinati ad elementi in ottone oro 24 carati.

*Animals of pure design made by micro casting brass combined with elements of brass gold 24 carats.*

Настоящие драгоценности, созданные при помощи микро плавления латуни, покрытой эмалью и частицами из золота 24 карата, представленные животные являются воплощением дизайна в аксессуарах для ванных комнат.



Art. 1596  
H 85 cm Pø 45 cm  
1 x E27 x 60W

Art. BA400  
H 26 cm ø 20 cm



Art. BA403  
H 8 cm L 20x14 cm

Art. BA407  
H 13 cm L 15x15 cm

Art. BA401  
H 3 cm L 13 cm



Art. BA402  
H 2 cm L 36x15 cm



Art. BA406/wall  
H 21 cm L 23 cm Sp 12 cm



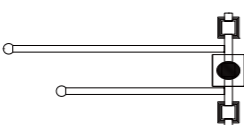
Art. BA405  
H 18 cm ø 8 cm

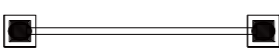
Art. BA404  
H 12 cm ø 8 cm

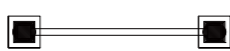


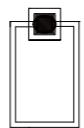
Il Paratime Marina

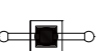
68


- 

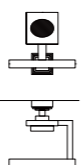
Art. BA579  
H 22 cm L 45 cm Sp 8 cm
- 

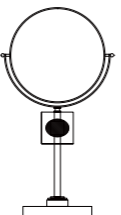
Art. BA576  
H 6 cm L 50 cm Sp 10 cm
- 

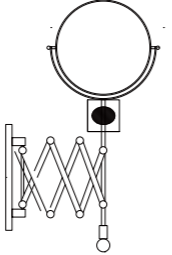
Art. BA577  
H 6 cm L 40 cm Sp 10 cm
- 

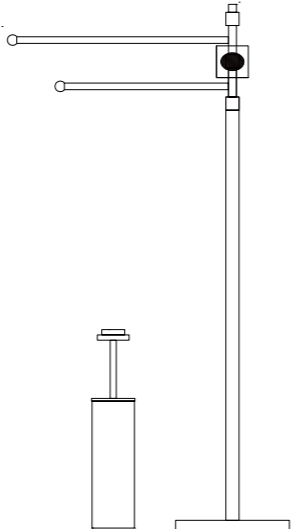
Art. BA585  
H 23 cm L 13 cm Sp 8 cm
- 

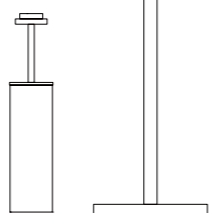
Art. BA580  
H 6 cm L 16 cm Sp 8 cm
- 

Art. BA581  
H 6 cm L 55 cm Sp 19 cm
- 

Art. BA575  
H 12 cm L 12 cm Sp 10 cm
- 

Art. BA582  
H 40 cm L 22 cm  
Specchio ø 18 cm
- 

Art. BA583/wall  
H 48 cm ø 18 cm Sp min. 9 cm  
Sp max 58 cm
- 

Art. BA578  
H 100 cm Base 21x21 cm L 45 cm
- 

Art. BA584  
H 38 cm L 8x8 cm



## Peafowl

Medaglie di agata, stravaganti ed elegantemente difforni accompagnano questa collezione variopinta di accessori da bagno in ottone verniciato oro 24 k.

*Extravagant medals made of agate distinguish this bright multicolor set of accessories in brass gold 24 carats.*

Экстравагантные, причудливых форм и оттенков, медали из агата являются центральным элементом этой богатой красками коллекции аксессуаров, выполненных в отделке латуни золота 24 карата.

Art. BA585  
H 23cm L 13cm Sp8cm



Agata fuxia



Agata gialla

Art. BA428  
H 2 cm L 36x15 cm



## Peafowl

Set in cristallo italiano trasparente inciso interamente a mano con figura di piuma di pavone.

*Set in clear Italian crystal cut entirely by hand with engraved peacock feather.*

набор из прозрачного итальянского хрусталя, гравированного полностью вручную, с пером павлина.



Art. BA429/wall  
H 13 cm Sp 9 cm

Art. BA430/wall  
H 18 cm Sp 9 cm

Art. BA426  
H 26 cm ø 20 cm



Art. BA431  
H 8 cm L 20x14 cm



Art. BA586  
H 15 cm L 13x13 cm



Art. BA429  
H 13 cm L 8x8 cm



Art. BA430  
H 18 cm L 8x8 cm



Art. BA428  
H 2 cm L 36x15 cm



Art. BA427  
H 3 cm L 13 cm



Art. BA467  
H 40 cm L 22 cm  
Specchio ingranditore  
da tavolo (2x) ø 18 cm



Art. BA458  
H 33 cm ø 22 cm

Art. BA460  
H 20 cm ø 16 cm

Art. BA455  
H 46 cm ø 8,5 cm

Art. BA457/BR  
H 14 cm ø 6,5 cm

Art. BA456/BR  
H 18 cm ø 6,5 cm

## Python

Il tubo diamantato brunito e l'ottone bocciardato creano suggestioni naturali ricercate, che, accompagnati da elementi di cristallo Swarovski rendono la composizione elegantemente dinamica.

*Diamond cut and hammered brass in brunito color along with Swarovski crystals make the composition elegant and dynamic.*

Динамична и елегантна серия с използването на метал с алмазна резка и гравированна латуни. Кристали Swarovski придават изделиям още повече яркост и блеска.



Art. BA452  
H 7 cm L 50 cm Sp 10 cm

Art. BA451  
H 7 cm L 35 cm Sp 10 cm

Art. BA453  
H 28 cm L 45 cm Sp 10 cm



Art. BA468  
H 114 cm L. tot 60 cm



Art. BA450  
H 7 cm L 20 cm Sp 10 cm



Art. BA459  
H 7 cm L 13 cm Sp 10 cm



Art. BA454  
H 24 cm ø 22 cm Sp 10 cm



Art. BA466 H 14 cm ø 6,5 cm      Art. BA465 H 18 cm ø 6,5 cm



Il tubo diamantato brunito e l'ottone bocciardato creano suggestioni naturali ricercate, che, accompagnati da elementi di cristallo Swarovski rendono la composizione elegantemente dinamica.

*Diamond cut and hammered brass in brunito color along with Swarovski crystals make the composition elegant and dynamic.*

Динамична и елегантна серия с използването на метал с алмазна резка и гравирания латуни. Кристали Swarovski придават изделиям още повече яркост и блеска.



Art. BA456/ORO24 H 18 cm ø 6,5 cm

Art. BA457/ORO24 H 14 cm ø 6,5 cm



Art. BA464 H 80 cm ø 46 cm





Art. BA461  
H 34 cm ø max 30 cm



Art. BA462  
H 34 cm ø max 30 cm



Art. BA463  
H 34 cm ø max 30 cm

## Il Paralume Marina

di Ferronato Emma Marina s.n.c.  
Vicolo Col Beretta, 6  
36022 San Zeno di Cassola (VI) ITALY  
Tel. +39 0424 33 042  
FAX +39 0424 511 817

www.ilparalumemarina.it  
info@ilparalumemarina.it  
Skype: ilparalumemarina

Tutte le misure  
sono indicate in cm.  
H = altezza  
Sp = sporgenza  
ø = diametro  
Pø = diametro del paralume.

Design:  
Arch. Federica Vicentini  
Proget Director: Thomas Simoncello

Printing: Girardi Print Factory

Tutti i diritti riservati.  
Sono vietate la pubblicazione la trasmissione la fotocopiatura  
e qualsiasi altra forma di duplicazione o riproduzione, parziali  
e totali dei testi e della grafica qui contenuti, senza il preventivo  
consenso scritto della ditta il Paralume Marina.  
Il produttore si riserva il diritto di introdurre modifiche tecnicoche.  
Il produttore declina qualsiasi responsabilita per eventuali errori di stampa.



# Il Paralume Marina



SWAROVSKI® è un marchio registrato



Il Paralume Marina